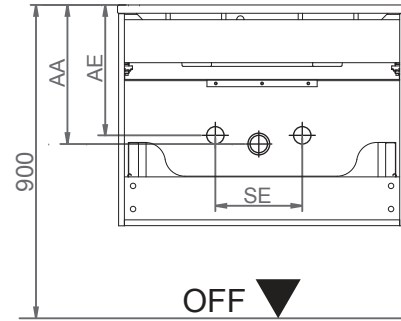



Waschtischunterschränke	
Becken-Nr.	Maße in mm
86290	y = 705
86295	y = 713
86296	y = 713
86390	y = 713
89940	y = 708

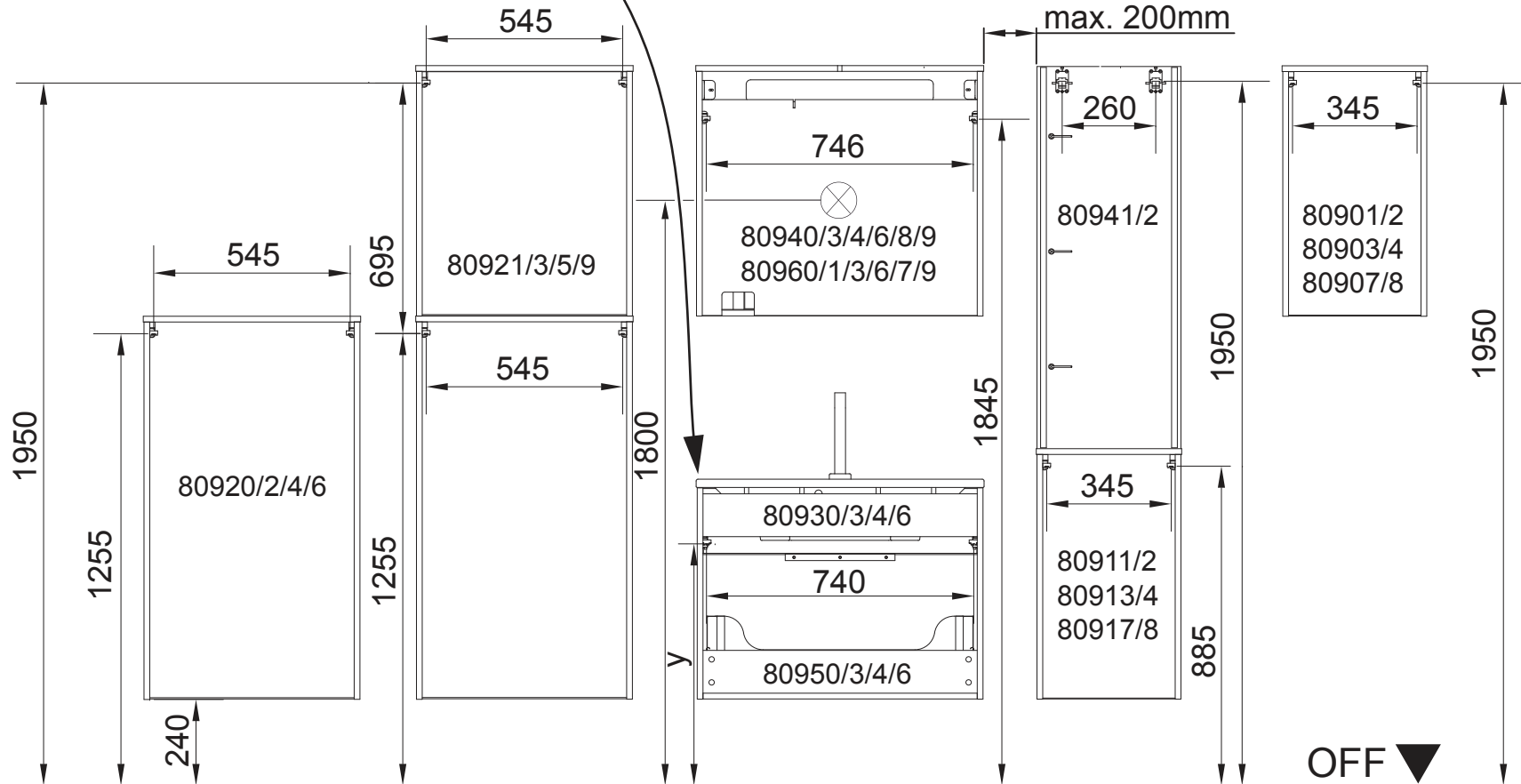
### Wasseranschluss



Becken-Nr.	AA	AE	SE
86290			
86295			
86296	320 ± 10	270 ± 10	240 - 330
86390			
89940			

mit und ohne: 

AA = Abstand Ablauf  
 AE = Abstand Eckventile  
 SE = Seitlicher Abstand Eckventile  
 OFF = Oberkante fertiger Fußboden



Maßangaben in mm.  
 Änderungen vorbehalten.  
 Die vorgegebenen Maße sind  
 verbindlich, vor Ort zu prüfen  
 und stellen nur eine Empfehlung dar

**FACKELMANN** GmbH + Co. KG  
 Sebastian-Fackelmann-Str. 6  
 91217 Hersbruck • Deutschland  
 Tel.: 09151811-0 • FAX: 09151811-294  
 Servicetelefon: 09151811-206  
 www.fackelmann.de

KARA Bohrmaße

Ansicht Rückseite

komoebel BJWI01/CHBE01  
 07.07.2016 akara